

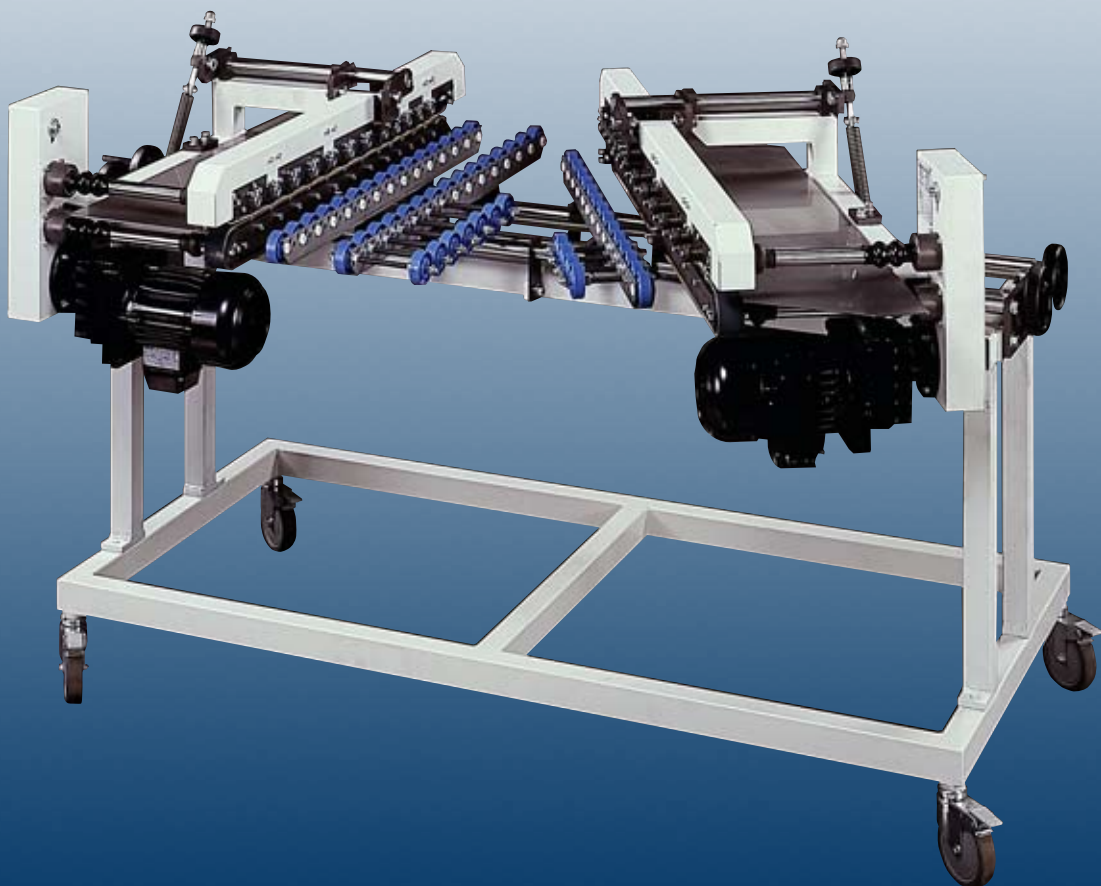
▶ POST PRESS

▶ MAIL ROOM

▶ BUCHBINDEREI

# Wir finden den richtigen Weg

RS 255-500 - Auseinanderziehvorrichtung

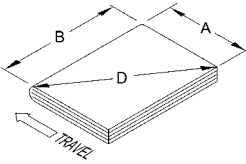


**RIMA**  **SYSTEM**

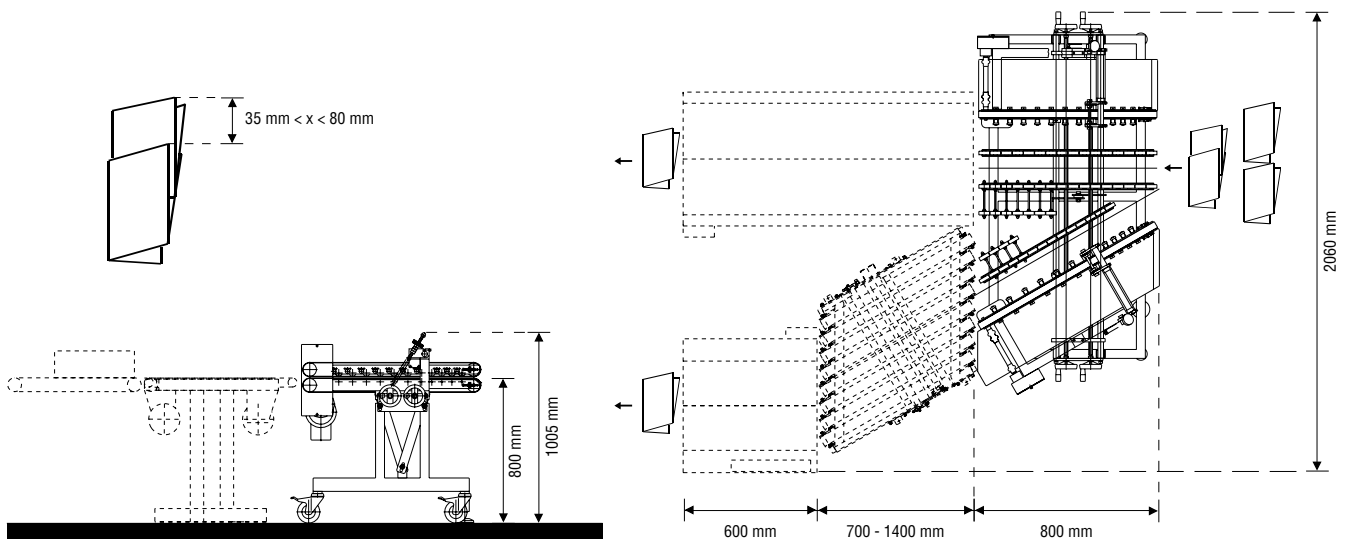
## Anwendung

Die RS 255-500 Auseinanderziehvorrichtung trennt einen Schuppenstrom mit ineinandergesteckten oder zwei parallel laufenden Schuppenströme in zwei Ströme. Die stufenlose Verstellung während des Laufs, getrennt einstellbare Bandgeschwindigkeiten, federgelagerte Andruckrollen und optimale Produktunterstützung garantieren das sichere und produktschonende Auseinanderziehen auch bei höchsten Geschwindigkeiten. Durch die zugängliche Konfiguration mit nur einem Diagonalband wird nur ein Produktstrom umgelenkt und nicht ineinandergesteckte Produkte laufen gerade, d.h. ohne Diagonalumlenkung, durch den RS 255-500. Ein weiterer Vorteil ist die wählbare Länge des Diagonalbandes, die flexibel der jeweiligen Konfiguration angepaßt wird.

## Technische Daten

Formate		Minimum	Maximum
	„A“ Dimension	100 mm	320 mm
	„B“ Dimension	150 mm	485 mm
	„D“ Dimension	beschränkt durch „A“ & „B“	beschränkt durch „A“ & „B“
	Dicke	2 Seiten bei 80g/m <sup>2</sup>	16 Seiten bei 80g/m <sup>2</sup>
Einlaufhöhe		800 mm	800 mm
Auslaufhöhe		800 mm	800 mm
Abstand	zwischen ineinandergesteckten Kopien	35 mm	80 mm
Geschwindigkeit	> 100.000 Produkte/h (produktabhängig)		
Anschlußwerte	400 V, 3 Ph, N, 0,5 kW		
Gewicht	ca. 200 kg		
Optionen	variable Länge Diagonalband, Anschlag für hohe Geschwindigkeiten		

Technische Spezifikationen auf Anfrage. Technische Änderungen und Verbesserungen vorbehalten (RS 255-500-D-04/04).



**RIMA SYSTEM**  
www.rima-system.com

RIMA-SYSTEM Corporate Office, USA  
5340 Argosy Drive,  
Huntington Beach, CA 92649  
Phone +1 - 714 - 893 4534  
Fax +1 - 714 - 892 7010

RIMA-SYSTEM Atlanta LLC, USA  
2840 Johnson Ferry Road, Suite 250  
Marietta, GA 30062-8309  
Phone +1 - 770 - 998 5622  
Fax +1 - 770 - 998 5680

RIMA-SYSTEM Europe, Germany  
Postfach 27 03 49, D - 40526 Düsseldorf  
Monschauer Str. 1, D - 40549 Düsseldorf  
Phone +49 - 211 - 950090  
Fax +49 - 211 - 9500911

RIMA-SYSTEM Far East Pte Ltd, Singapore  
11 Stamford Road, # 03-10 Capitol Building  
Singapore 178884  
Phone +65 - 6 338 5580  
Fax +65 - 6 338 5582